



KPV2 2/2Way 不銹鋼氣動球閥

牙口1/4" - 3" 大流量、防爆、壽命長

KORONA®

創新品質、技術、服務、信譽保證
2/2&3/2 氣動球閥



流體閥門：

閥體不銹鋼：牙口 PT 1/4" ~ 3" (ISO9001 PED 97/23/EC)

流量孔口：全流量球閥 (耐壓: 70 bar)

本體材質：不銹鋼 SUS316 (需要其他材質請告知)

流體溫度：-20°C ~ 200°C

使用壓力：0 ~ 10 kg/cm²

閥門控制：常閉&常開 任意都可以

適用流體：空氣、真空、不活性瓦斯、水、熱水、煤油、油、蒸氣

氣動缸控制條件：

控制氣動缸電磁閥：5/2way 使用壓力：1 ~ 10 kg/cm²

使用電壓：AC110V / 220V 50/60 HZ、DC12V、DC 24V

安裝配管方式：任意角度 (需要單動控制氣動球閥請告知)

訂購型號 KPV2-15-A2 B

① ② ③ ④

① 規格	② 牙口	② 法蘭	② 牙口	② 牙口	③ 5/2閥電壓	④ 端子箱
2/2 內牙氣動球閥	08 1/4"	20 3/4"	40 1-1/2"	80 3"	A1 AC110V	B DIN 端子箱
	10 3/8"	25 1"	50 2"		A2 AC220V	L LED端子箱
	15 1/2"	32 1-1/4"	65 2-1/2"		D2 DC24V	

F.R.L三點組合

3/2、5/2、5/3 系列電磁閥

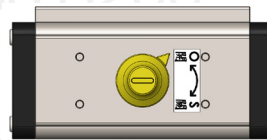
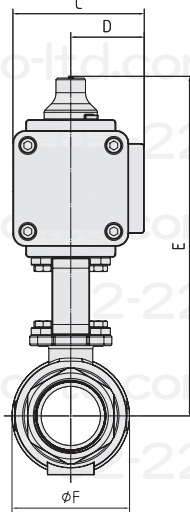
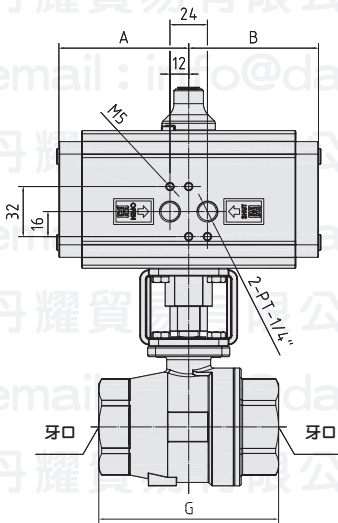
膜片氣缸 氣缸系列

集塵機專用脈衝閥 微電腦順序控制板

2/2 內牙 氣動球閥

2/2無方向性 氣控夾管閥

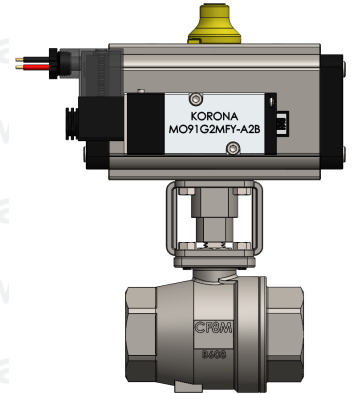
2/2 牙口氣動缸含電磁閥



選擇和控制3/2球閥時注意事項

迴轉缸在 O = 開

迴轉缸在 S = 關



KPV2 2/2位 內牙氣動球閥型號尺寸mm

型號	H牙口	流量孔口	A	B	C	D	E	F	G	重量Kg
KPV2-08	1/4"	11.6	57.5	57.7	25	29	130	32	59	
KPV2-10	3/8"	12.6					130			
KPV2-15	1/2"	15	67.5	67.5	30	40	132	36	61	
KPV2-20	3/4"	20					168	45	73	
KPV2-25	1"	25.4					174	52	85	
KPV2-32	1-1/4"	32	82.5	82.5	37	47	178	65	97	
KPV2-40	1-1/2"	38					215	75	115	
KPV2-50	2"	50.8	96.5	96.5	46	56	225	92	134	
KPV2-65	2-1/2"	65					277	112	168	
KPV2-80	3"	80	119	119	58	68	318	132	191	

◎ 目錄上所有的功能尺寸及公差僅供參考，本公司保有變更之權力並不事先通知。◎ 請有任何疑問與特殊需求請洽詢本公司。





流體閥門：

閥體不鏽鋼：法蘭 1/2"~ 6"

流量孔口：全流量球閥（耐壓：50 bar）

本體材質：不鏽鋼 SUS304（需要其他材質請告知）

流體溫度：-20℃ ~200℃

使用壓力：0 ~10 kg/cm²

閥門控制：常閉&常開 任意都可以

適用流體：空氣、真空、不活性瓦斯、水、熱水、煤油、油、蒸氣

氣動缸控制條件：

控制氣動缸電磁閥：5/2way 使用壓力：1 ~10 kg/cm²

使用電壓：AC110V / 220V 50/60 HZ、DC12V、DC 24V

安裝配管方式：任意角度（需要單動控制氣動球閥請告知）

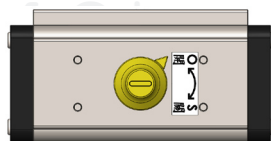


訂購型號 KPV2-80F-A2 B

① ② ③ ④

① 規格	② 法蘭	② 法蘭	② 法蘭	② 法蘭	③ 5/2閥電壓	④ 端子箱
2/2 法蘭氣動球閥	15F 1/2"	32F 1-1/4"	65F 2-1/2"	125F 5"	A1 AC110V	B DIN 端子箱
	20F 3/4"	40F 1-1/2"	80F 3"	150F 6"	A2 AC220V	L LED端子箱
	25F 1"	50F 2"	100F 4"		D2 DC24V	

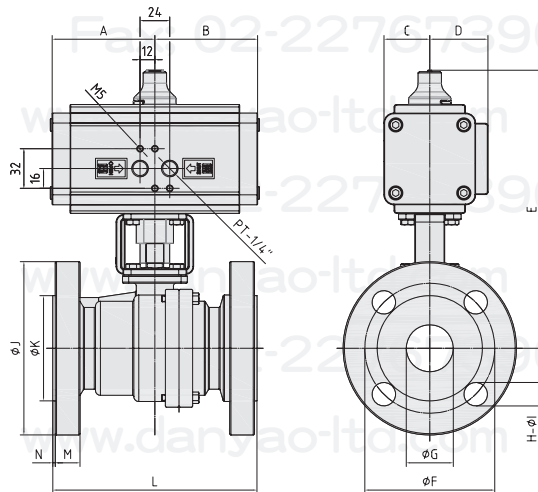
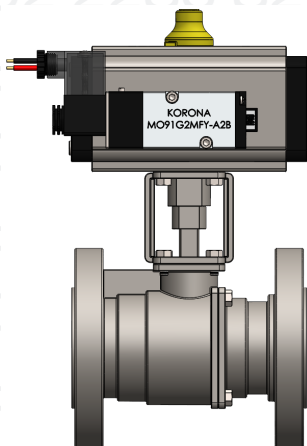
2/2 法蘭氣動缸含電磁閥



選擇和控制3/2球閥時注意事項

迴轉缸在 O = 開

迴轉缸在 S = 關



KPV2 2/2位 法蘭氣動球閥型號尺寸mm (法蘭 JIS 標準 10Kgf/cm²)

型號	A	B	C	D	E	F	G 流量孔口	H	I	J	K	L	M	N	重量 Kg
KPV2-15F					184	70	15		15	95	52	110	16	1	
KPV2-20F	67.5	67.5	30	40	187	75	21.6			100	58	120	18		
KPV2-25F					194	90	25			125	70	130			
KPV2-32F					210	100	32	4		135	80	140			
KPV2-40F	82.5	82.5	37	47	239	105	38			140	85	165	20		
KPV2-50F					246	120	50	19	155	100	180				
KPV2-65F	96.5	96.5	46	56	311	140	65			175	120	190	22	2	
KPV2-80F					320	150	78			185	130	203	24		
KPV2-100F	119	119	58	68	374	175	98	8		210	155	230			
KPV2-125F	132	132	74	84	413	210	124			250	185	300	26		
KPV2-150F		202			488	240	149			280	215	394			

● 目錄上所有的功能尺寸及公差僅供參考，本公司保有變更之權力並不事先通知。 ● 請有任何疑問向本公司洽詢。

德國 F 系列
F.R.L 三點組合

3/2、5/2、5/3
系列電磁閥

膜片氣缸
氣缸系列

集塵機專用脈衝閥
微電腦順序控制板

2/2 法蘭
氣動球閥

2/2無方向性
氣控夾管閥

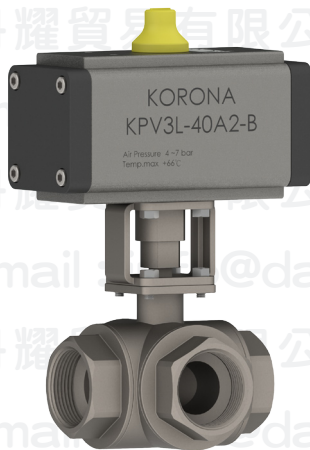


KPV3L&T 3/2Way 氣動球閥

牙口1/4"~2" 大流量、防爆、壽命長

KORONA®

創新品質、技術、服務、信譽保證
2/2&3/2流體電磁閥



流體閥門：

閥體不銹鋼：牙口 PT 1/4" ~ 2" (ISO9001PED 97/23/EC)

流量孔口：全流量球閥 (耐壓: 70 bar)

本體材質：不銹鋼 SUS316 (需要其他材質請告知)

流體溫度：-20℃ ~ 200℃

使用壓力：0 ~ 10 kg/cm²

閥門控制：常閉&常開 任意都可以

適用流體：空氣、真空、不活性瓦斯、水、熱水、煤油、油、蒸氣

氣動缸控制條件：

控制氣動缸電磁閥：5/2way 使用壓力：1 ~ 10 kg/cm²

使用電壓：AC110V / 220V 50/60 HZ、DC12V、DC 24V

安裝配管方式：任意角度 (需要單動控制氣動球閥請告知)

訂購型號 KPV3L-40-A2 B

① ② ③ ④

①	規格
KPV3L	3/2 內牙氣動球閥
KPV3T	3/2 內牙氣動球閥

②	牙口	②	牙口	②	牙口
08	1/4"	20	3/4"	40	1-1/2"
10	3/8"	25	1"	50	2"
15	1/2"	32	1-1/4"		

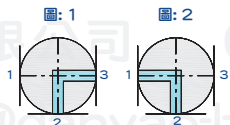
③	5/2閥電壓
A1	AC110V
A2	AC220V
D2	DC24V

④	端子箱
B	DIN 端子箱
L	LED端子箱

KPV3L



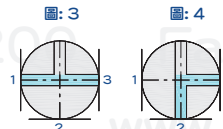
0：開 S：閉



KPV3L

圖1：迴轉缸在 O
圖2：迴轉缸在 S

KPV3T



KPV3T

圖3：迴轉缸在 O
圖4：迴轉缸在 S

F.R.L 三點組合

3/2、5/2、5/3 系列電磁閥

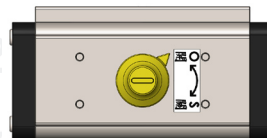
膜片氣缸 氣缸系列

集塵機專用脈衝閥 微電腦順序控制板

2/2 內牙 氣動球閥

2/2無方向性 氣控夾管閥

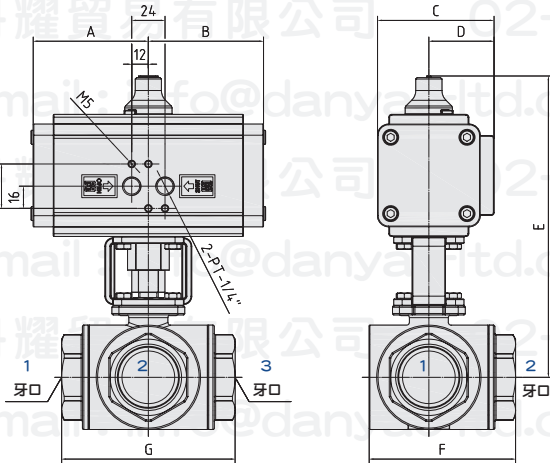
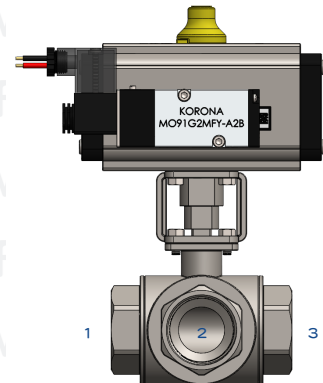
3/2氣動缸含電磁閥



選擇和控制3/2球閥時注意事項

迴轉缸在 O = 開

迴轉缸在 S = 閉



KPV3 3/2 內牙氣動球閥型號尺寸mm

型號	H牙口	流量孔口	A	B	C	D	E	F	G	重量Kg
KPV3-08	1/4"	11	67.5	70	70	40	164	53	69	
KPV3-10	3/8"									
KPV3-15	1/2"	12.7	82.5	84	84	47	170	61	75	
KPV3-20	3/4"	16								
KPV3-25	1"	20								
KPV3-32	1-1/4"	25	96.5	102	102	56	217	96	115	
KPV3-40	1-1/2"	32								
KPV3-50	2"	38.1					301	126	149	

◎ 目錄上所有的功能尺寸及公差僅供參考，本公司保有變更之權力恕不事先通知。◎ 請有任何疑問與採購需求請洽本公司。



使用流體：壓縮空氣、水、熱水、空調、大樓地下室抽水馬達、油、乙稀、甘油、蘇打、柴油、汽油、煤油。



低流量和壓損、大流量、無聲無亂流、高壽命

流體最高使用溫度：135°C

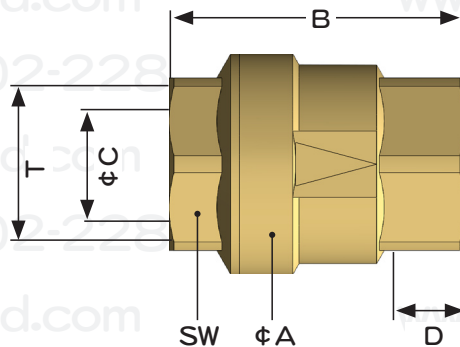
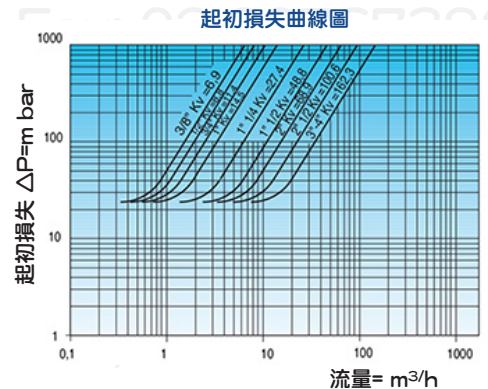
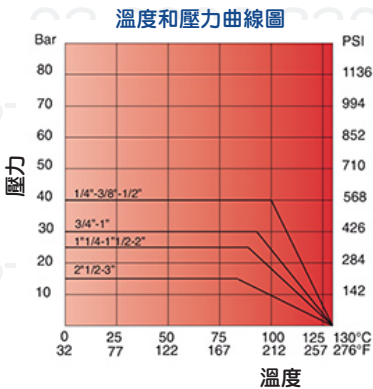
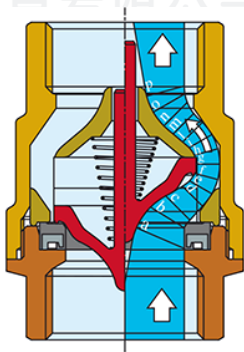
流體最低使用壓力：0.05 bar (0.05 Kg/cm²)

流體最高使用壓力：10 ~ 50 bar (10 ~ 50 Kg/cm²)

本體材料：黃銅

內部密封：Viton 橡膠

安裝：任何角度



逆止閥 尺寸 mm							
型號	T 內牙口	A	B	C	D	SW	重量Kg
H141G08	G 1/4	28	46.5	10	10	21	0.097
H141G10	G 3/8	28	46.5	10	8.7	21	0.084
H141G15	G 1/2	35	50	15	9.7	26	0.15
H141G20	G 3/4	41	59	20	11.2	32	0.22
H141G25	G 1	50	67	25	12.7	39	0.34
H141G32	G 1-1/4	61	76	32	13.7	49	0.55
H141G40	G 1-1/2	74	90	40	15.7	56	0.92
H141G50	G 2	89	101	50	17.7	69	1.42
H141G65	G 2-1/2	114	127	65	19.7	86	2.52
H141G80	G 3	137	150	80	21.7	100	4.45

◎ 目錄上所有的功能尺寸及公差僅供參考，本公司保有變更之權力並不事先通知。◎ 如有任何疑問請洽本公司。